

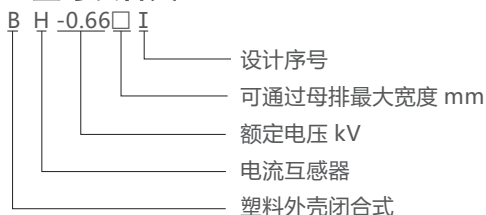
BH-0.66 I 型电流互感器

1 适用范围

BH-0.66 I 型电流互感器主要用于户内，供额定电压为0.66kV及以下，额定频率为50Hz的交流电路中作为电流、电能测量或计量用。产品为塑壳式电流互感器，广泛应用于成套柜体，其安装方法可采用母排固定和底板固定安装方法，适合水平或垂直安装，一次导线可为母排或电缆。

符合标准：GB/T 20840.2。


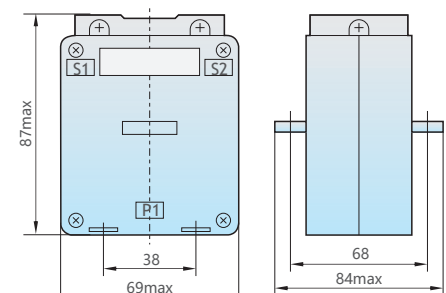

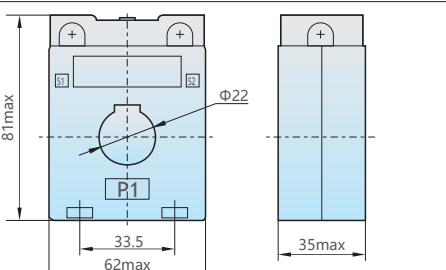
2 型号及含义



3 正常工作条件和安装条件

- 3.1 安装场所：户内。
- 3.2 环境温度：-5℃~40℃。
- 3.3 空气湿度：一个月内相对湿度平均值不超过90%。
- 3.4 海拔高度：不超过1000m。
- 3.5 大气条件：大气中无明显灰尘、烟、腐蚀性气体、蒸气或盐的污染。

4 主要技术参数及外形安装尺寸

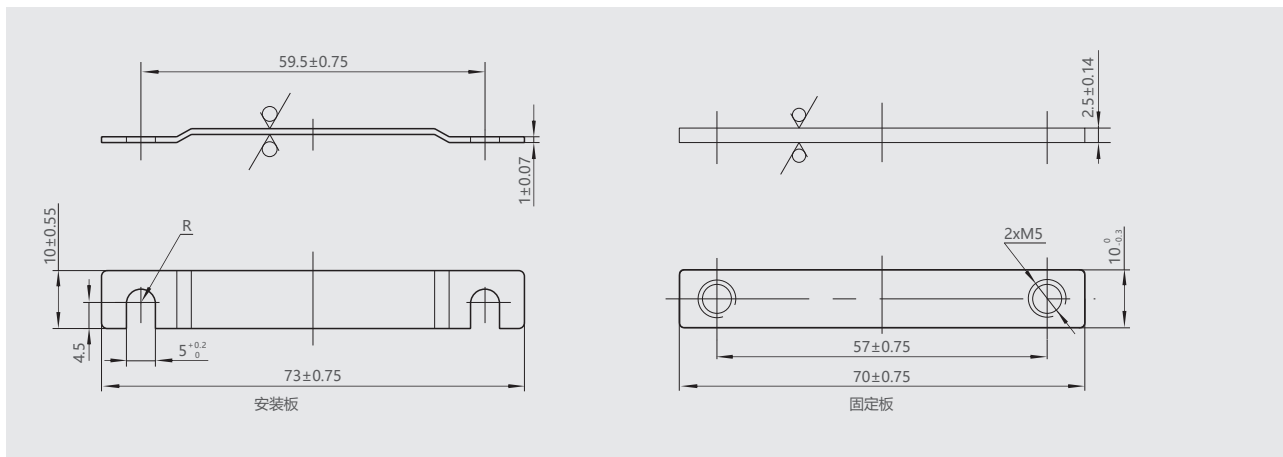
	电流比A	额定负荷VA					穿心匝数	外形及安装尺寸
		1级	0.5级	0.5S级	0.2级	0.2S级		
 BH-0.66 实心	5/5	5	2.5	2.5	2.5			
	10/5	5	2.5	2.5	2.5			
	15/5	5	2.5	2.5	2.5			
	20/5	5	2.5	2.5	2.5			
	25/5	5	2.5	2.5	2.5			
	30/5	5	2.5	2.5	2.5			
	40/5	5	2.5	2.5	2.5			
	50/5	5	2.5	2.5	2.5			
	75/5	5	2.5	2.5	2.5			
	100/5	5	2.5	2.5	2.5			
	 BH-0.66 20 I	5/1	5	2.5				
		10/1	5	2.5				
		15/1	5	2.5				
		20/1	5	2.5				
		25/1	5	2.5				
		30/1	5	2.5				
		40/1	5	2.5				
		50/1	5	2.5				
		75/1	5	2.5				
		100/1	5	2.5				
	75/5	2.5				1		
	100/5	2.5				1		

	电流比A	额定负荷VA					穿心匝数	外形及安装尺寸
		1级	0.5级	0.5S级	0.2级	0.2S级		
	30/5	5	2.5				5	
	50/5	5	2.5				3	
	75/5	5	2.5				2	
	75/5	2.5					1	
	100/5	2.5					1	
	100/5	5	5				2	
	150/5	5	2.5				1	
	200/5	5	5				1	
	250/5	5	5				1	
	300/5	5	5				1	
	400/5	5	5				1	
	30/1	2.5	2.5				5	
	50/1	2.5	2.5				3	
	75/1	1					1	
	75/1	2.5	2.5				2	
	100/1	2.5	1				1	
	100/1	5	5				2	
	150/1	2.5	2.5				1	
200/1	5	5				1		
250/1	5	5				1		
300/1	5	5				1		
	30/5	5	2.5	2.5	2.5	2.5	5	
	50/5	5	2.5	2.5	2.5	2.5	3	
	50/5	2.5	2.5	2.5	2.5		1	
	75/5	5	2.5	2.5	2.5	2.5	2	
	75/5	5	2.5	2.5	2.5	2.5	1	
	100/5	5	2.5	2.5	2.5	2.5	1	
	100/5	5、10	5、10	5	5	5	2	
	150/5	5	2.5、5	2.5	2.5	2.5	1	
	200/5	5、10	5、10	5	5	5	1	
	250/5	5、10	5、10	5	5	5	1	
	300/5	5、10	5、10	5	5	5	1	
	400/5	5、10	5、10	5	5	5	1	
	30/1	2.5	2.5	2.5	2.5	2.5	5	
	50/1	2.5	2.5	2.5	2.5	2.5	3	
	50/1	1	1				1	
	75/1	2.5	2.5	2.5	2.5	2.5	2	
	75/1	2.5	2.5				1	
	100/1	5	5	5	5	5	2	
100/1	2.5	2.5				1		
150/1	2.5	2.5	2.5	2.5	2.5	1		
200/1	5	5	5	5	5	1		
250/1	5	5	5	5	5	1		
	30/5	5	2.5	2.5	2.5	2.5	5	
	50/5	5	2.5	2.5	2.5	2.5	3	
	75/5	5	2.5	2.5	2.5	2.5	2	
	75/5	2.5					1	
	100/5	2.5	2.5				1	
	100/5	5	5	5	5	2.5	2	
	150/5	5	2.5	2.5	2.5	2.5	1	
	200/5	5	5	5	5	2.5	1	
	250/5	5	5	5	5	5	1	
	300/5	5	5	5	5	5	1	
	400/5	5	5	5	5	5	1	
	500/5	10	10	5	5	5	1	
	600/5	10	10	10	10	5	1	
	750/5	10	10	10	10	5	1	
	800/5	10	10	10	10	5	1	
	30/1	5	2.5	2.5	2.5	2.5	5	
	50/1	5	2.5	2.5	2.5	2.5	3	
	75/1	5	2.5	2.5	2.5	2.5	2	
100/1	5	5	5	5	5	2		
100/1	1	1				1		

	电流比A	额定负荷VA					穿心匝数	外形及安装尺寸	
		1级	0.5级	0.5S级	0.2级	0.2S级			
	150/1	2.5	2.5	2.5	2.5	2.5	1		
	200/1	5	5	5	5	5	1		
	250/1	5	5	5	5	5	1		
	300/1	5	5	5	5	5	1		
	400/1	5	5	5	5	5	1		
	500/1	10	10	5	5	5	1		
	150/5	2.5	2.5	2.5	2.5	2.5	1		
	200/5	5	5	2.5	2.5	2.5	1		
	250/5	5	5	2.5	2.5	2.5	1		
	300/5	5	5	5	5	5	1		
	400/5	5	5	5	5	5	1		
	500/5	10	10	5	5	5	1		
	600/5	10	10	5	5	5	1		
	750/5	10	10	10	10	5	1		
	800/5	10	10	10	10	5	1		
	1000/5	10	10	10	10	5	1		
	1200/5	20	20	20	20	5	1		
	1500/5	20	20	20	20	10	1		
		150/1	2.5						1
200/1		5	2.5	2.5	2.5	2.5	1		
250/1		5	5	5	5	5	1		
300/1		5	5	5	5	5	1		
400/1		5	5	5	5	5	1		
500/1		10	10	5	5	5	1		
600/1		10	10	5	5	5	1		
750/1		10	10	5	5	5	1		
800/1		10	10	5	5	5	1		
1000/1		10	10	5	5	5	1		
1200/1		10	10	5	5	5	5		
								(750/5A~1500/5A 1级 0.5级)	
		200/5	5	2.5	2.5	2.5	2.5	1	
	250/5	5	5	2.5	2.5	2.5	1		
	300/5	5	5	5	5	2.5	1		
	400/5	5	5	5	5	5	1		
	500/5	10	10	5	5	5	1		
	600/5	10	10	5	5	5	1		
	750/5	10	10	10	10	5	1		
	800/5	10	10	10	10	5	1		
	1000/5	10	10	10	10	5	1		
	1200/5	20	20	20	20	5	1		
	1500/5	20	20	20	20	10	1		
	2000/5	20	20	20	20	10	1		
	200/1	5					1		
	250/1	5	5				1		
	300/1	5	5	5	5	5	1		
	400/1	5	5	5	5	5	1		
	500/1	10	10	5	5	5	1		
	600/1	10	10	5	5	5	1		
	750/1	10	10	5	5	5	1		
	800/1	10	10	5	5	5	1		
	1000/1	10	10	5	5	5	1		
	1200/1	20	20	5	5	5	1		
	1500/1	20	20	10	10	10	1		
									(1500/5A~2000/5A 1级 0.5级)

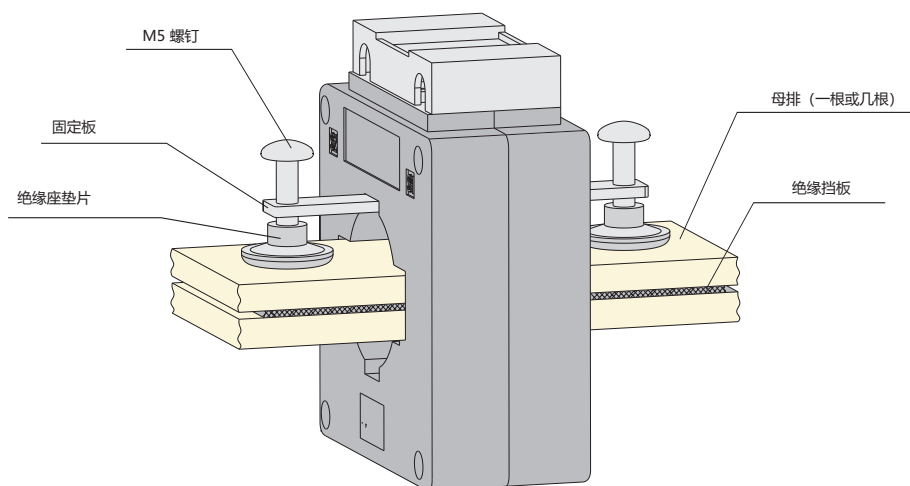
	电流比A	额定负荷VA					穿心匝数	外形及安装尺寸
		1级	0.5级	0.5S级	0.2级	0.2S级		
<p>BH-0.66 80 I</p>	300/5	5	5	2.5	2.5	2.5	1	<p>(2000/5A~2500/5A 1级 0.5级)</p>
	400/5	5	5	2.5	2.5	2.5	1	
	500/5	10	10	5	5	5	1	
	600/5	10	10	5	5	5	1	
	750/5	10	10	10	10	5	1	
	800/5	10	10	10	10	5	1	
	1000/5	10	10	10	10	5	1	
	1200/5	20	20	20	20	5	1	
	1500/5	20	20	20	20	10	1	
	2000/5	20	20	20	20	10	1	
	2500/5	30	30	30	30	10	1	
	300/1	5	5				1	
	400/1	5	5	5	5	5	1	
	500/1	10	10	5	5	5	1	
	600/1	10	10	5	5	5	1	
750/1	10	10	5	5	5	1		
800/1	10	10	5	5	5	1		
1000/1	10	10	5	5	5	1		
1200/1	20	20	5	5	5	1		
1500/1	20	20	10	10	10	1		
2000/1	20	20	10	10	10	1		
<p>BH-0.66 100 I</p>	600/5	10	10	5	5	5	1	<p>(2500/5A~3000/5A 1级 0.5级)</p>
	750/5	10	10	10	10	5	1	
	800/5	10	10	10	10	5	1	
	1000/5	10	10	10	10	5	1	
	1200/5	20	20	20	20	5	1	
	1500/5	20	20	20	20	10	1	
	2000/5	20	20	20	20	10	1	
	2500/5	30	30	30	30	10	1	
	3000/5	30	30	30	30	10	1	
	600/1	10	10	5	5	5	1	
	750/1	10	10	5	5	5	1	
	800/1	10	10	5	5	5	1	
	1000/1	10	10	5	5	5	1	
	1200/1	20	20	5	5	5	1	
	1500/1	20	20	10	10	10	1	
2000/1	20	20	10	10	10	1		
2500/1	30	30	10	10	10	1		
<p>BH-0.66 120 I</p>	1000/5	10	10	10	10	5	1	<p>(2500/5A~4000/5A 1级 0.5级)</p>
	1200/5	20	20	20	20	5	1	
	1500/5	20	20	20	20	10	1	
	2000/5	20	20	20	20	10	1	
	2500/5	30	30	30	30	10	1	
	3000/5	30	30	30	30	10	1	
	4000/5	30	30	30	30	10	1	
	1000/1	10	10	5	5	5	1	
	1200/1	20	20	5	5	5	1	
	1500/1	20	20	10	10	10	1	
	2000/1	20	20	10	10	10	1	
	2500/1	30	20	10	10	10	1	
	3000/1	30	20	10	10	10	1	

5 安装附件

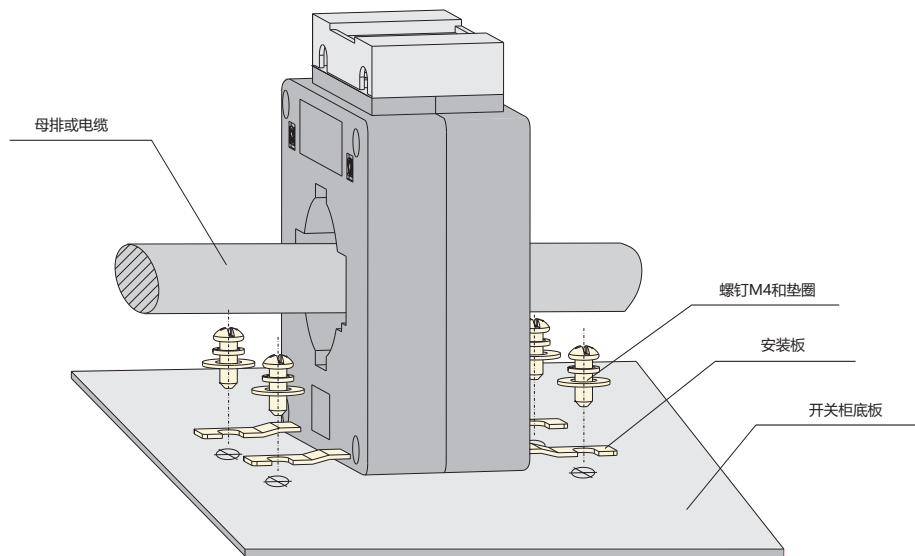


6 安装示意图

母排固定安装示意图



底板固定安装示意图



7 订货须知

用户在订货时，需提供以下信息：

- 7.1 产品型号及窗口宽度；
- 7.2 额定电流比；
- 7.3 额定输出及相应准确级；

例如 订货BH-0.66 I 型，窗口宽度为30mm，额定电流比200/5A、额定输出5VA、准确级0.5级的互感器。

订货代号为：BH-0.66 30 I 200/5A 1匝 5VA 0.5级。

- 7.4 如有特殊要求时，可与厂家协商定制。



官方微信，请扫一扫